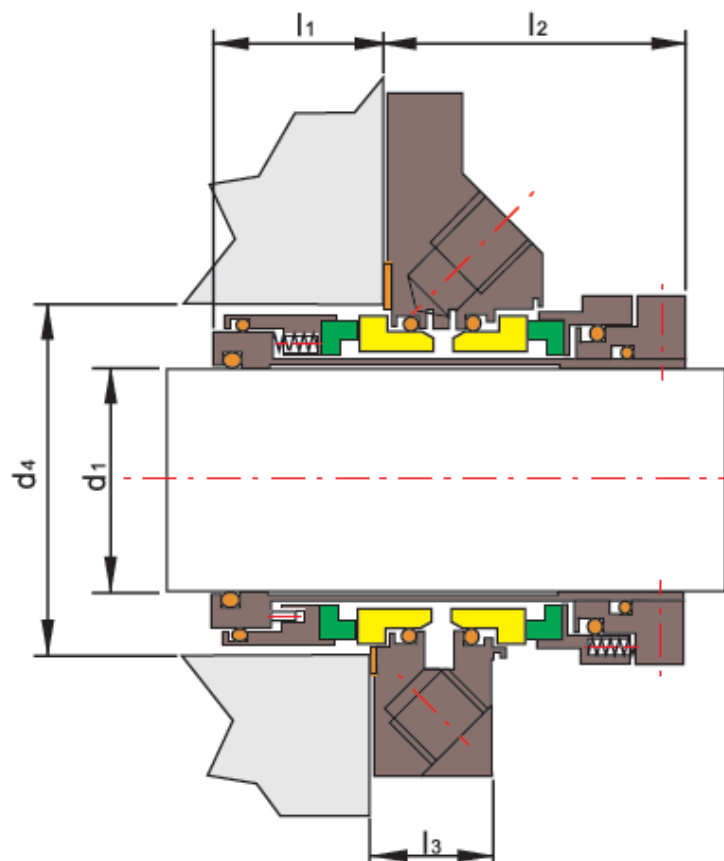
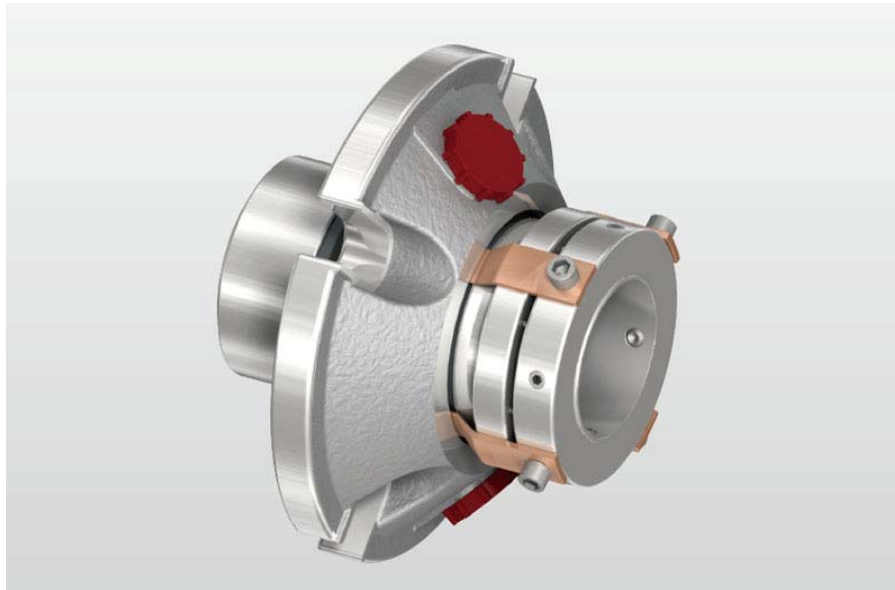


Sellos Mecánicos de Cartucho TSDC-A04 24mm-120mm



Shanghai Trisun Parts Manufacture Co.,Ltd.

Oficina central en Shanghai:

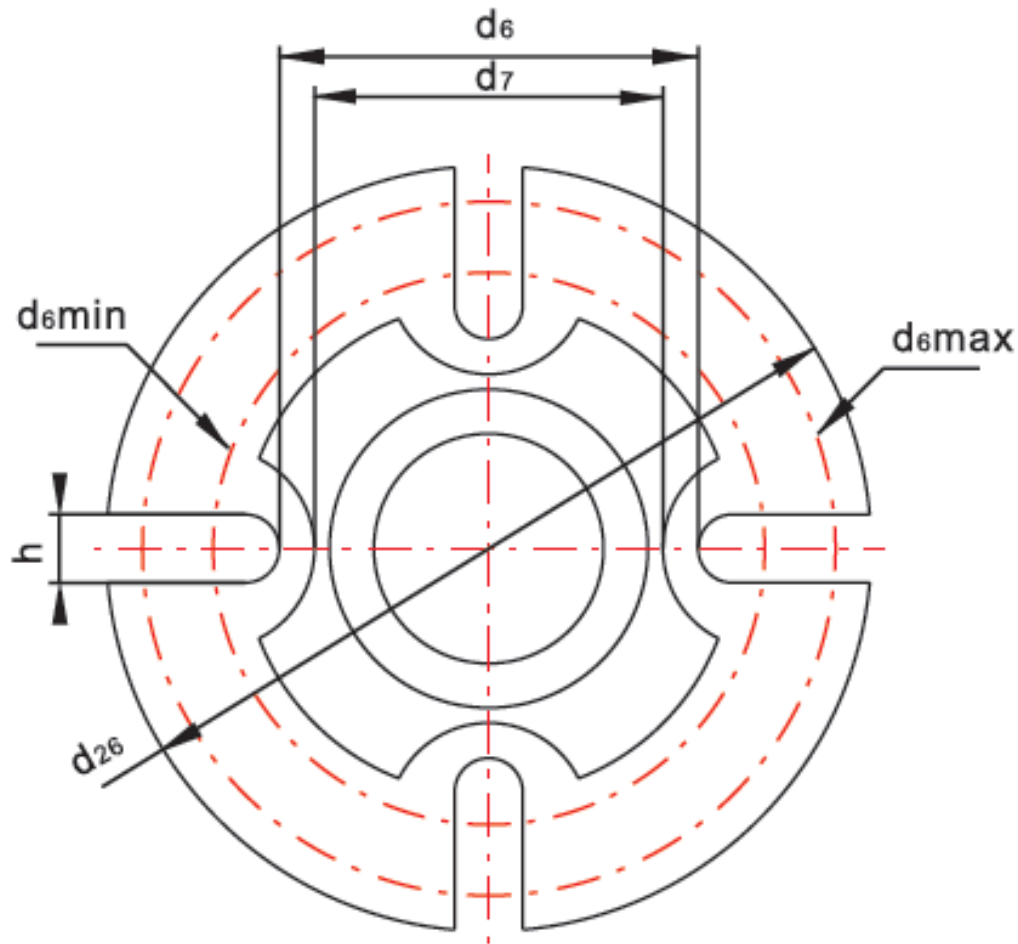
Oficina 05-06, Piso 16th, Edificio Hongjia, Calle Fushan No.388 (Cerca de la Calle Xiangcheng), Pudong, Shanghai, China.

Código Postal: 200122

Tel.: +86-21-58355541,+86-21-58353145,+86-21-58353343

Fax: +86-21-58353141

Correo Electrónico: trisun24@trisunltd.com

**Características:****Límites de Funcionamiento:**Presión: ≤ 2.1 MPaVelocidad: ≤ 25 m/sTemperatura: $-40^{\circ}\text{C} \sim 204^{\circ}\text{C}$

1. Anillo Rotatorio (SiC/Carbón/TC)
2. Anilla Estacionaria (SiC/TC)
3. Sello Secundario (VITON/EPDM/Kalrez)
4. Otras Piezas (C-276/Dúplex/316)

Shanghai Trisun Parts Manufacture Co.,Ltd.**Oficina central en Shanghai:**

Oficina 05-06, Piso 16th, Edificio Hongjia, Calle Fushan No.388 (Cerca de la Calle Xiangcheng), Pudong, Shanghai, China.

Código Postal: 200122**Tel.:** +86-21-58355541,+86-21-58353145,+86-21-58353343**Fax:** +86-21-58353141**Correo Electrónico:** trisun24@trisunltd.com

d ₁	d ₄	d ₆	d ₇	d ₈	d ₂₆	l ₁	l ₂	l ₃	h
(mm)									
24	40.0	74.6	60.3	-	104.8	30.7	51.3	23.5	12
25	41.0	74.6	60.3	-	104.8	30.7	51.3	23.5	12
28	44.0	74.6	60.3	-	108.0	30.7	51.3	23.5	12
30	46.0	77.8	63.5	-	111.0	30.7	51.3	23.5	12
32	48.0	77.8	63.5	-	111.0	30.7	51.3	23.5	12
33	49.0	77.8	63.5	-	111.0	30.7	51.3	23.5	12
35	50.8	80.9	66.7	-	111.0	30.7	51.3	23.5	12
38	57.2	85.7	71.9	-	127.0	27.7	56.5	21.6	12
40	57.2	85.7	71.9	-	127.0	27.7	56.5	21.6	12
43	60.3	85.7	71.9	-	127.0	27.7	56.5	21.6	12
45	63.5	90.5	76.7	-	133.4	27.7	56.5	21.6	12
48	66.7	90.5	76.7	-	133.4	27.7	56.5	21.6	12
50	68.0	90.5	76.7	-	133.4	27.7	56.5	21.6	12
53	71.0	100.0	86	-	139.7	29.2	57.2	21.6	12
55	73.0	111.1	93.7	-	146.0	29.2	57.2	21.6	16
58	76.2	111.1	93.7	-	146.0	29.2	57.2	21.6	16
60	79.4	117.5	100	-	152.4	29.2	57.2	21.6	16
63	85.7	127.0	109.5	-	177.8	31.8	63.8	23.5	16
65	88.9	127.0	109.5	-	177.8	31.8	63.8	23.5	16
70	92.1	127.0	109.5	-	177.8	31.8	63.8	23.5	16
75	98.5	142.9	125.4	-	190.5	31.8	63.8	23.5	16
80	101.6	142.9	125.4	-	190.5	31.8	63.8	23.5	16
85	108.0	152.4	135	-	203.2	31.8	63.8	23.5	16
90	114.3	171.5	150.8	127.0	215.9	31.8	47.7	19.6	20
95	117.5	171.5	150.8	127.0	215.9	31.8	47.7	19.6	20
100	123.9	188.9	168.3	136.5	228.6	31.8	47.7	19.6	20
115	142.9	211.1	186.6	155.6	254.0	31.8	47.7	19.6	22
120	142.9	211.1	186.6	155.6	254.0	31.8	47.7	19.6	22

Shanghai Trisun Parts Manufacture Co.,Ltd.

Oficina central en Shanghai:

Oficina 05-06, Piso 16th, Edificio Hongjia, Calle Fushan No.388 (Cerca de la Calle Xiangcheng), Pudong, Shanghai, China.

Código Postal: 200122

Tel.: +86-21-58355541,+86-21-58353145,+86-21-58353343

Fax: +86-21-58353141

Correo Electrónico: trisun24@trisunltd.com