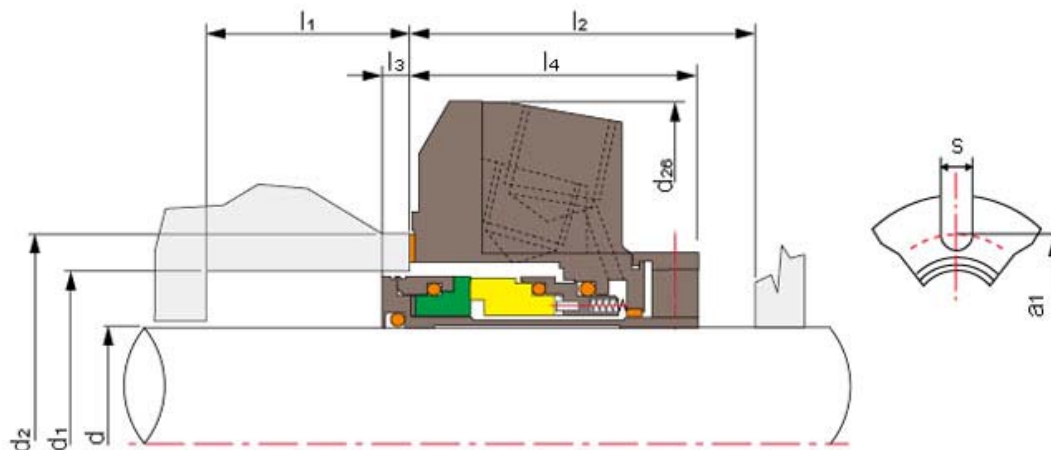
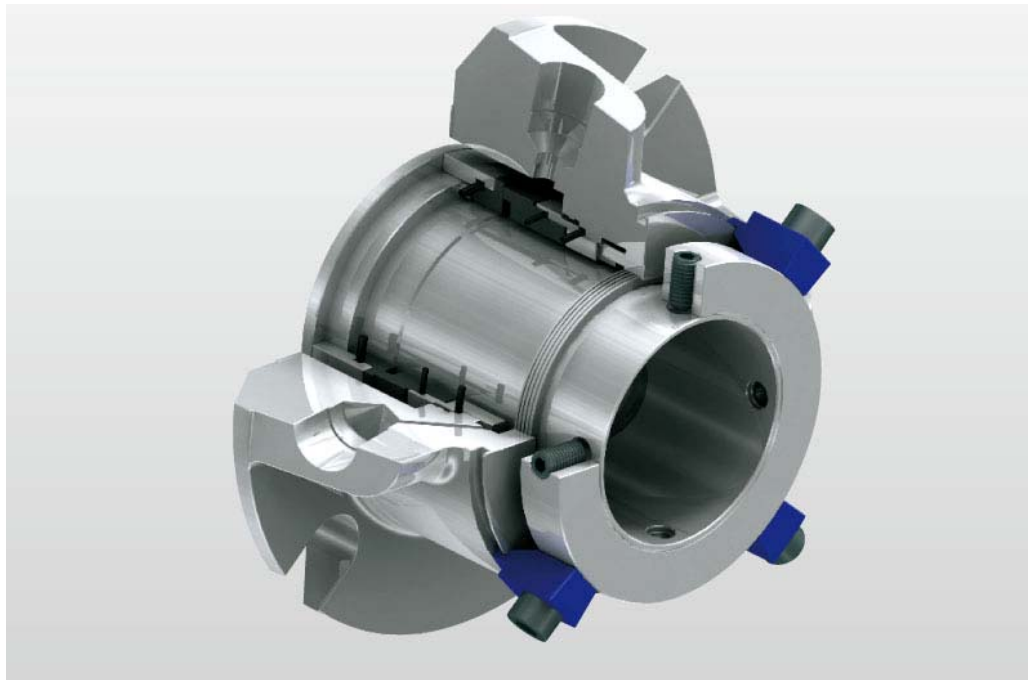


## Sellos Mecánicos de Cartucho TSSC-FS03 1.000-2.750(pulgadas)



Anillo Rotatorio (SiC/TC)  
Anilla Estacionaria (SiC/Carbón)  
Sello Secundario (VITON/Anillo Encapsulado/PTFE)  
Otras Piezas (SUS304/SUS316/Titanio/Hastelloy-C)

### Límites de Funcionamiento

---

#### Shanghai Trisun Parts Manufacture Co.,Ltd.

##### Oficina central en Shanghai:

Oficina 05-06, Piso 16th, Edificio Hongjia, Calle Fushan No.388 (Cerca de la Calle Xiangcheng), Pudong, Shanghai, China.

Código Postal: 200122

Tel.: +86-21-58355541,+86-21-58353145,+86-21-58353343

Fax: +86-21-58353141

Correo Electrónico: [trisun24@trisunltd.com](mailto:trisun24@trisunltd.com)



Presión: ≤2MPa

Velocidad: ≤23m/s

Temperatura: -40°C~+220°C

d (pulgadas)	d <sub>1</sub>		d <sub>2</sub>	d <sub>26</sub>	l <sub>4</sub>	l <sub>2</sub>	l <sub>3</sub>	l <sub>1</sub>	a <sub>1</sub>	s
	Mín.	Máx.								
1.000	1.625	1.875	2.115	3.69~3.75	1.913	1.975	0.212	0.274	2.750	0.440
1.125	1.750	2.000	2.240	3.69~3.75	1.913	1.975	0.212	0.274	2.875	0.440
1.250	1.890	2.245	2.495	4.19~4.25	1.913	1.975	0.212	0.274	3.125	0.562
1.375	2.000	2.375	2.615	3.94~4.00	1.913	1.975	0.212	0.264	3.250	0.440
1.437	2.250	2.688	2.775	4.72~4.78	1.973	2.035	0.222	0.284	3.750	0.560
1.500	2.250	2.525	2.775	4.69~4.75	1.973	2.035	0.202	0.264	3.750	0.560
1.625	2.375	2.780	3.030	4.69~4.75	1.973	2.035	0.202	0.264	3.750	0.560
1.750	2.500	2.875	3.150	4.94~5.00	1.973	2.035	0.202	0.264	3.875	0.560
1.875	2.625	2.875	3.150	4.94~5.00	1.973	2.035	0.202	0.264	3.875	0.560
1.937	2.690	2.920	\	\	1.973	2.035	0.207	0.269	\	\
2.000	2.750	3.030	3.280	5.00~5.12	1.973	2.035	0.202	0.264	4.120	0.688
2.125	2.875	3.125	3.430	5.94~6.00	1.973	2.035	0.202	0.264	4.250	0.750
2.250	3.000	3.280	\	\	1.973	2.035	0.206	0.268	\	\
2.375	3.125	3.687	3.975	6.32~6.38	1.973	2.035	0.202	0.264	4.875	0.750
2.437	3.375	3.450	\	6.32~6.38	1.942	2.004	0.233	0.295	4.875	0.750
2.500	3.375	3.687	3.975	6.32~6.38	1.937	2.035	0.202	0.264	4.870	0.750
2.625	3.625	4.312	4.615	7.19~7.25	2.726	2.788	0.204	0.266	5.625	0.880
2.750	3.750	4.312	4.615	7.19~7.25	2.726	2.788	0.204	0.266	5.625	0.880

---

**Shanghai Trisun Parts Manufacture Co.,Ltd.**

Oficina central en Shanghai:

Oficina 05-06, Piso 16th, Edificio Hongjia, Calle Fushan No.388 (Cerca de la Calle Xiangcheng), Pudong, Shanghai, China.

Código Postal: 200122

Tel.: +86-21-58355541,+86-21-58353145,+86-21-58353343

Fax: +86-21-58353141

Correo Electrónico: [trisun24@trisunltd.com](mailto:trisun24@trisunltd.com)