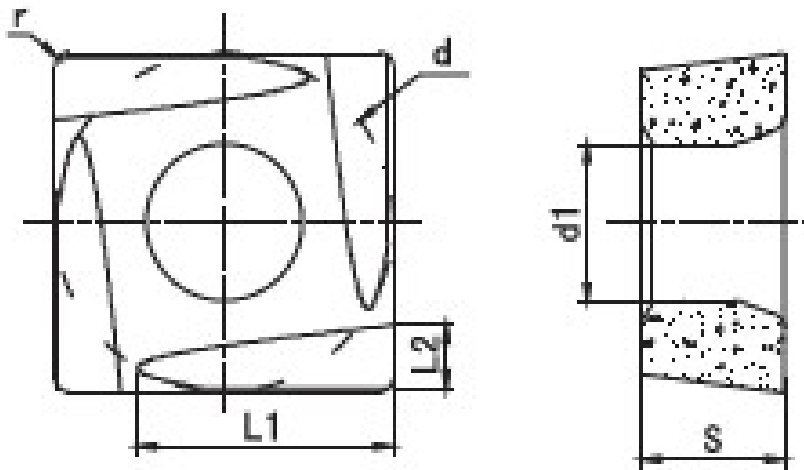


Insertos Mecanizados para Tuberías de Petróleo



Tipo	Dimensión(mm)						Grado del Material	
	L1	L2	d	s	d1	r	GG03	GG53
SCEX09T304EL	7.17	1.88	9.525	3.97	4.4	0.4	●	○
Type	Dimension(mm)						Material grade	
	L1	L2	d	s	d1	r	GG03	GG53
SCEX09T304EL	7.17	1.88	9.525	3.97	4.4	0.4	●	○

**Shanghai Trisun Parts Manufacture Co.,Ltd.**

Oficina central en Shanghai:

Oficina 05-06, Piso 16th, Edificio Hongjia, Calle Fushan No.388 (Cerca de la Calle Xiangcheng), Pudong, Shanghai, China.

Código Postal: 200122

Tel.: +86-21-58355541,+86-21-58353145,+86-21-58353343

Fax: +86-21-58353141

Correo Electrónico: [trisun24@trisunltd.com](mailto:trisun24@trisunltd.com)