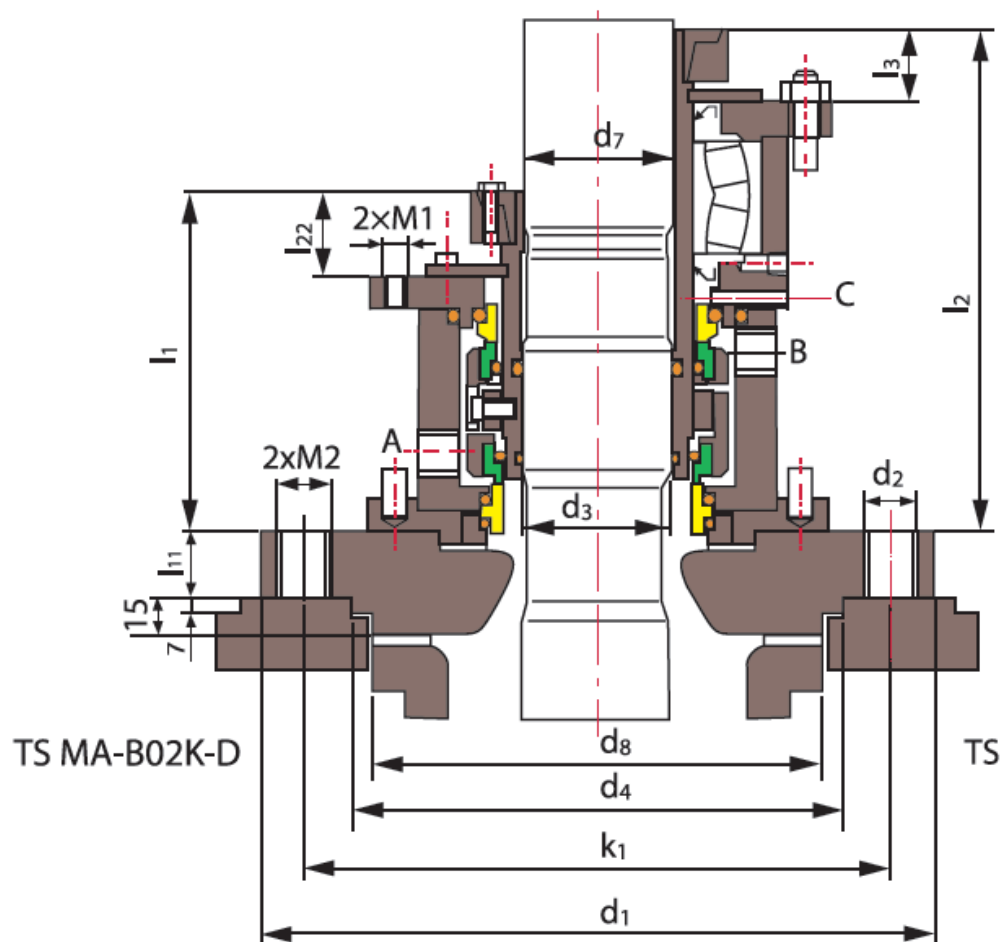
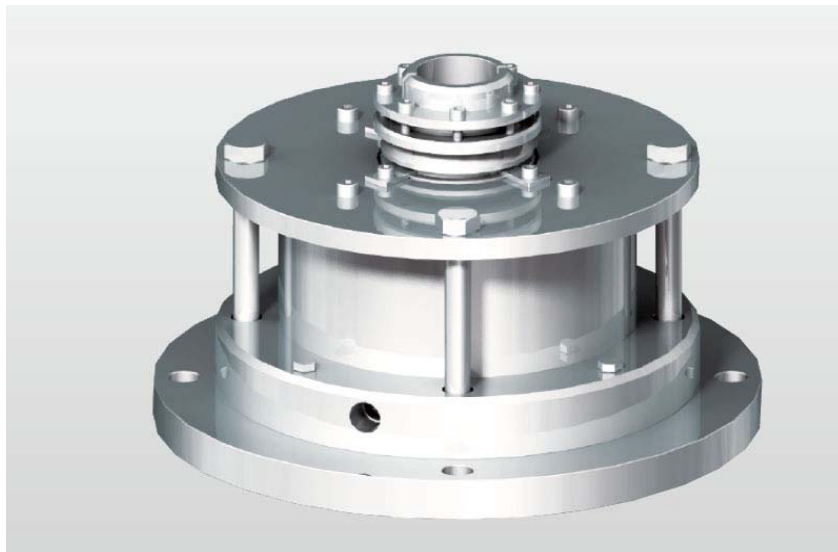


Sellos Mecánicos para Agitadores TSMA-B02 40mm-160mm



Shanghai Trisun Parts Manufacture Co.,Ltd.

Oficina central en Shanghai:

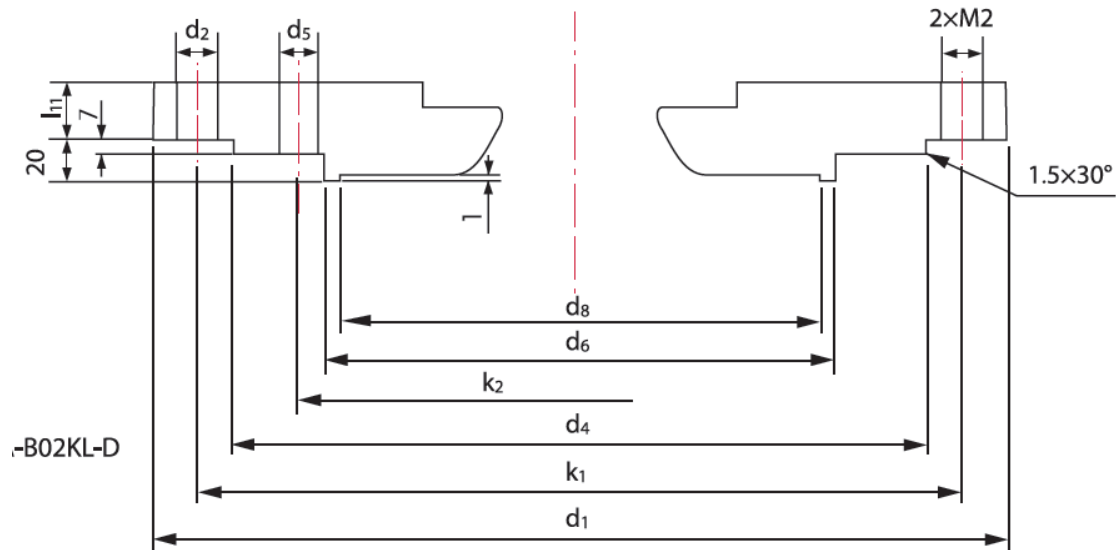
Oficina 05-06, Piso 16th, Edificio Hongjia, Calle Fushan No.388 (Cerca de la Calle Xiangcheng), Pudong, Shanghai, China.

Código Postal: 200122

Tel.: +86-21-58355541,+86-21-58353145,+86-21-58353343

Fax: +86-21-58353141

Correo Electrónico: trisun24@trisunltd.com



Límites de Funcionamiento

Presión: $\leq 0.6\text{MPa}$ o $\leq 1.6\text{MPa}$

Velocidad: $\leq 2\text{m/s}$ o $\leq 5\text{m/s}$

Temperatura: $-30^{\circ}\text{C} \sim +200^{\circ}\text{C}$ / $-80^{\circ}\text{C} \sim +250^{\circ}\text{C}$

Anillo Rotatorio (SiC/Carbón/TC)

Anilla Estacionaria (SiC/TC/Cerámica)

Sello Secundario (VITON/Anillo Encapsulado/PTFE)

Otras Piezas (SUS304/SUS316/Titanio/Hastelloy-C)

d_3 (mm)	d_7	d_1	$N \times d_2$	d_4	$N \times d_5$	d_6	d_8	k_1	k_2	l_1	l_2	l_{11}	l_{22}	l_3	M_1	M_2	A , B
40	38	175	4×18	110	\	\	102	145	\	142	184	25	35	28	M12	M16	G3/8
50	48	240	8×18	176	\	\	138	210	\	147	195	25	40	28	M12	M16	G3/8
60	58	275	8×22	204	\	\	188	240	\	158	203	25	42	28	M12	M20	G3/8
80	78	305	8×22	234	\	\	212	270	\	170	240	30	45	34	M16	M20	G1/2
100	98	395	12×22	313	\	\	268	350	\	177	240	30	52	34	M16	M20	G1/2
100	98	395	12×22	313	\	\	268	350	\	177	240	30	52	34	M16	M20	G1/2
125	120	505	4×22	422	12×22	320	306	460	350	208	266	30	75	40	M20	M20	G1/2
140	135	505	4×22	422	12×22	320	306	460	350	223	282	30	79	40	M20	M20	G1/2
160	150	505	4×22	422	12×22	320	306	460	350	228	282	30	77	40	M20	M20	G1/2
160	150	505	4×22	422	12×22	320	306	460	350	228	282	30	77	40	M20	M20	G1/2
160	150	505	2×26	474	12×22	370	356	515	400	228	282	30	77	40	M20	M20	G1/2

Shanghai Trisun Parts Manufacture Co.,Ltd.

Oficina central en Shanghai:

Oficina 05-06, Piso 16th, Edificio Hongjia, Calle Fushan No.388 (Cerca de la Calle Xiangcheng), Pudong, Shanghai, China.

Código Postal: 200122

Tel.: +86-21-58355541,+86-21-58353145,+86-21-58353343

Fax: +86-21-58353141

Correo Electrónico: trisun24@trisunltd.com