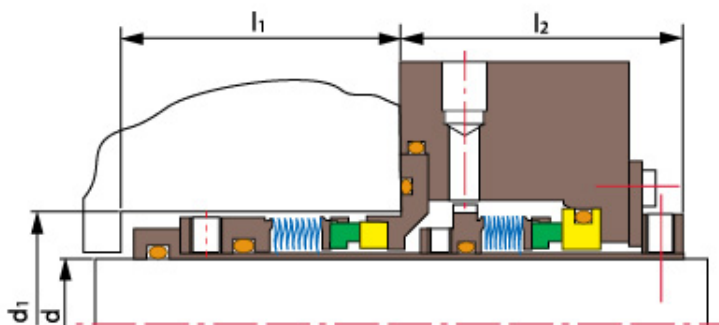
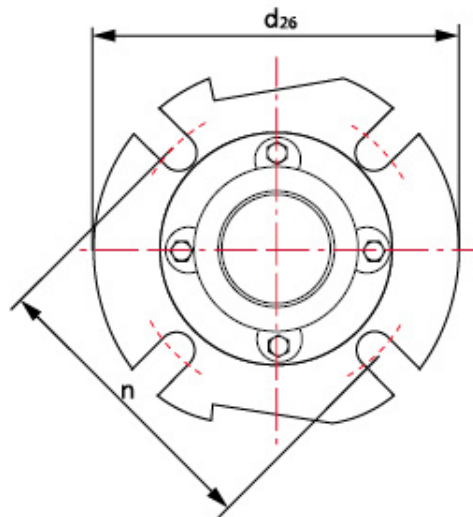
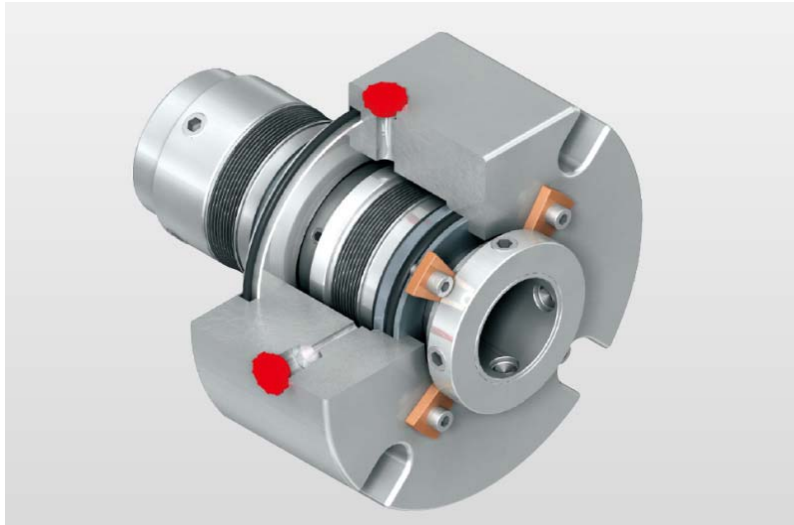


Sellos Mecánicos de Fuelle Metálico TSMB-C03 1.000-2.500(pulgadas)



Shanghai Trisun Parts Manufacture Co.,Ltd.

Oficina central en Shanghai:

Oficina 05-06, Piso 16th, Edificio Hongjia, Calle Fushan No.388 (Cerca de la Calle Xiangcheng), Pudong, Shanghai, China.

Código Postal: 200122

Tel.: +86-21-58355541,+86-21-58353145,+86-21-58353343

Fax: +86-21-58353141

Correo Electrónico: trisun24@trisunltd.com

Límites de Funcionamiento

Presión: $\leq 2\text{MPa}$

Velocidad: $\leq 20\text{m/s}$

Temperatura: $-30^{\circ}\text{C} \sim +204^{\circ}\text{C}$

Anillo Rotatorio (SiC/Carbón/TC)

Anilla Estacionaria (SiC/TC)

Sello Secundario (VITON/Anillo Encapsulado/PTFE)

Fuelles Metálicos (SUS316L/AM350/Inconel718/Titanio/Hastelloy-C/Aleación-20)

Otras Piezas (SUS304/SUS316/Titanio/Hastelloy-C)

| d (pulgadas) | d ₂₆ | d ₁ | | l ₁ | l ₂ | n | | |
|-----------------|-----------------|----------------|-------|----------------|----------------|-------|-------|-------|
| | Máx. | Mín. | Máx. | Mín. | | 3/8" | 1/2" | 5/8" |
| 1.000 | 4.130 | 1.750 | 1.880 | 2.030 | 2.060 | 2.900 | \ | \ |
| 1.125 | 4.250 | 1.750 | 1.880 | 2.030 | 2.060 | 2.900 | \ | \ |
| 1.250 | 4.250 | 2.000 | 2.130 | 2.060 | 2.130 | 3.020 | \ | \ |
| 1.375 | 4.250 | 2.000 | 2.190 | 2.060 | 2.030 | 3.250 | \ | \ |
| 1.500 | 4.500 | 2.250 | 2.380 | 2.250 | 2.130 | 3.500 | 3.630 | \ |
| 1.625 | 5.000 | 2.380 | 2.500 | 2.210 | 2.130 | 3.560 | 3.690 | \ |
| 1.750 | 5.500 | 2.500 | 2.560 | 2.340 | 2.130 | 3.630 | 3.750 | \ |
| 1.875 | 5.500 | 2.630 | 2.690 | 2.340 | 2.130 | 3.750 | 3.880 | \ |
| 2.000 | 5.500 | 2.750 | 2.940 | 2.340 | 2.130 | 4.010 | 4.130 | \ |
| 2.125 | 6.000 | 3.000 | 3.190 | 2.400 | 2.130 | 4.250 | 4.380 | 4.500 |
| 2.250 | 6.250 | 3.130 | 3.190 | 2.400 | 2.130 | 4.250 | 4.380 | 4.500 |
| 2.375 | 6.250 | 3.250 | 3.440 | 2.310 | 2.250 | 4.380 | 4.500 | 4.630 |
| 2.500 | 6.500 | 3.380 | 3.440 | 2.410 | 2.190 | 4.560 | 4.810 | 4.810 |

Shanghai Trisun Parts Manufacture Co.,Ltd.

Oficina central en Shanghai:

Oficina 05-06, Piso 16th, Edificio Hongjia, Calle Fushan No.388 (Cerca de la Calle Xiangcheng), Pudong, Shanghai, China.

Código Postal: 200122

Tel.: +86-21-58355541,+86-21-58353145,+86-21-58353343

Fax: +86-21-58353141

Correo Electrónico: trisun24@trisunltd.com