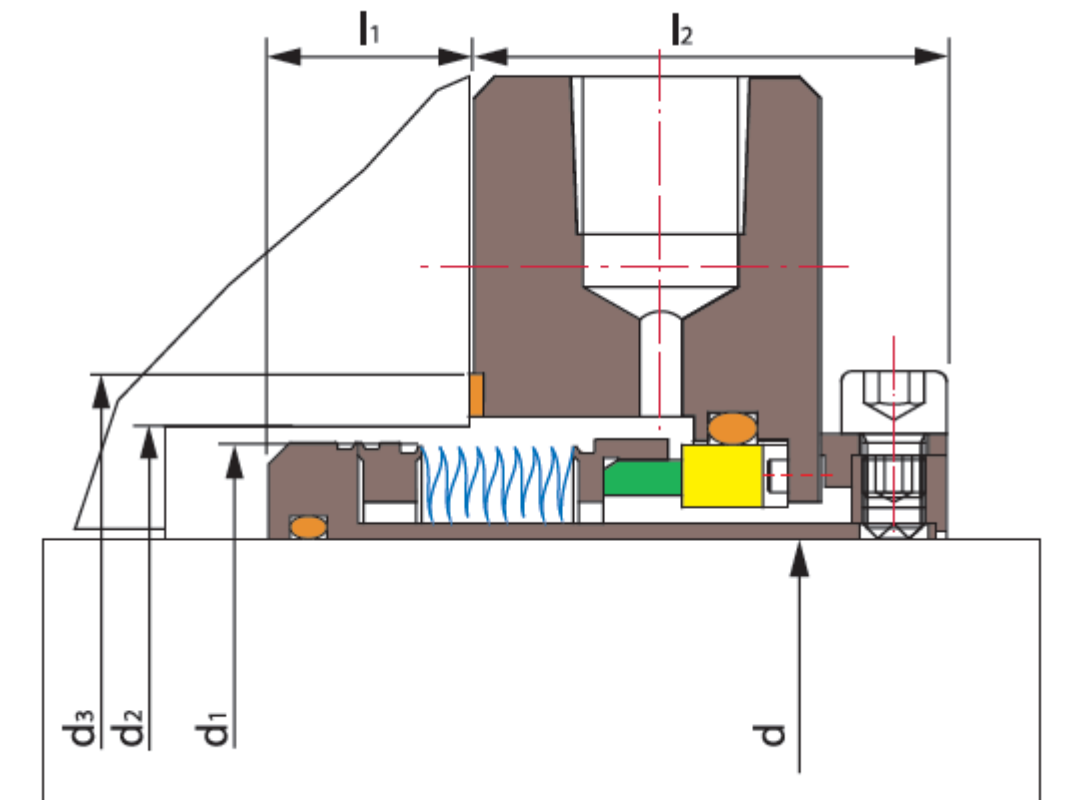


Sellos Mecánicos de Fuelle Metálico TSMB-J13 1.125-3.500(pulgadas)



Shanghai Trisun Parts Manufacture Co.,Ltd.

Oficina central en Shanghai:

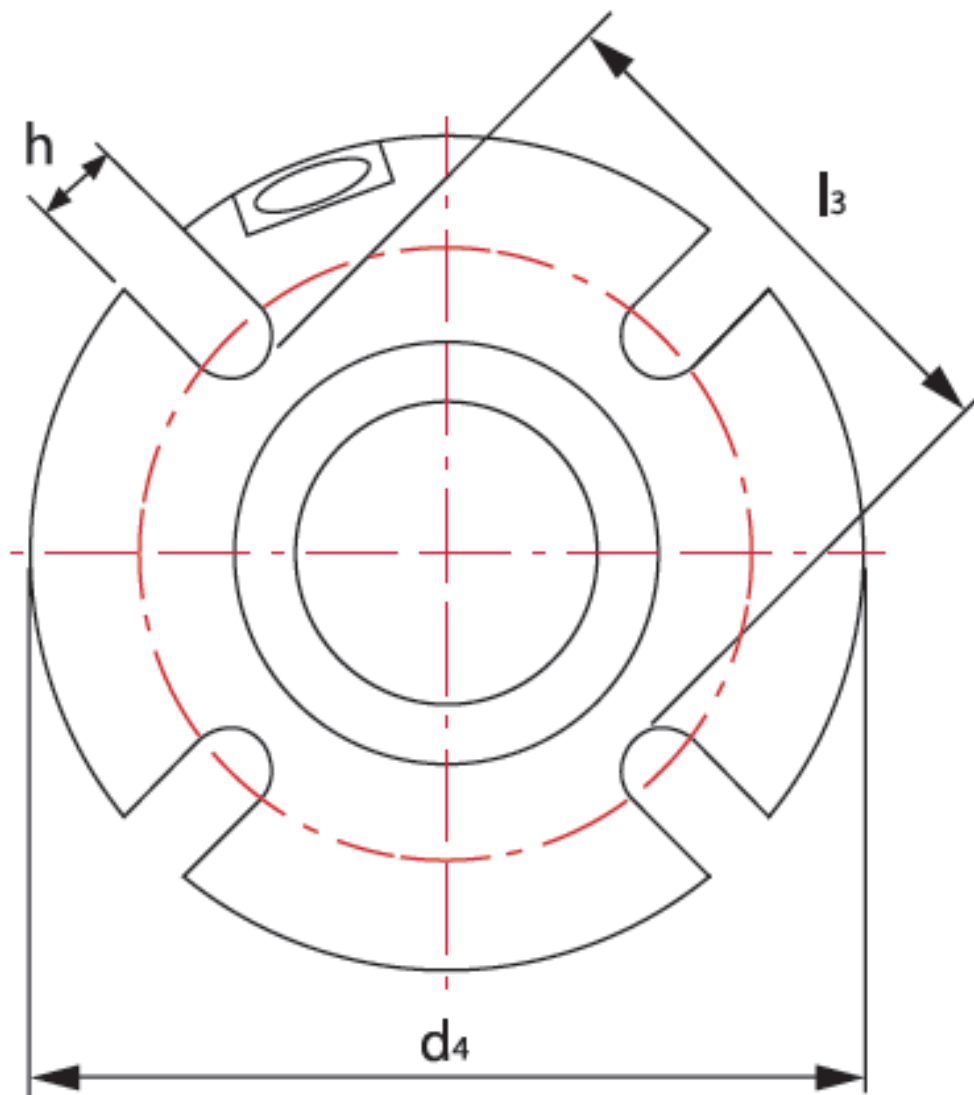
Oficina 05-06, Piso 16th, Edificio Hongjia, Calle Fushan No.388 (Cerca de la Calle Xiangcheng), Pudong, Shanghai, China.

Código Postal: 200122

Tel.: +86-21-58355541,+86-21-58353145,+86-21-58353343

Fax: +86-21-58353141

Correo Electrónico: trisun24@trisunltd.com

**Límites de Funcionamiento**Presión: $\leq 2\text{MPa}$ Velocidad: $\leq 25\text{m/s}$ Temperatura: $-30^{\circ}\text{C} \sim +200^{\circ}\text{C}$

Anillo Rotatorio (SiC/Carbón/TC)

Anilla Estacionaria (SiC/TC)

Sello Secundario (VITON/Anillo Encapsulado/PTFE)

Fuelles Metálicos (SUS316L/AM350/Inconel718 /Titanio/Hastelloy-C/Aleación-20)

Otras Piezas (SUS304/SUS316/Titanio/Hastelloy-C)

Shanghai Trisun Parts Manufacture Co.,Ltd.**Oficina central en Shanghai:**

Oficina 05-06, Piso 16th, Edificio Hongjia, Calle Fushan No.388 (Cerca de la Calle Xiangcheng), Pudong, Shanghai, China.

Código Postal: 200122**Tel.:** +86-21-58355541,+86-21-58353145,+86-21-58353343**Fax:** +86-21-58353141**Correo Electrónico:** trisun24@trisunltd.com

d (pulgadas)	d ₁	d ₂	d ₃	l ₁	l ₂	l ₃	h	d ₄
1.125	1.687	1.937	2.375	0.687	1.687	2.437	0.562	4.375
1.125	1.687	1.937	3.250	0.687	1.687	3.312	0.437	4.500
1.375	1.937	2.062	2.375	0.687	1.562	2.437	0.562	4.375
1.375	1.937	2.812	3.250	0.687	1.562	3.437	0.500	5.250
1.500	2.187	2.937	2.750	0.750	1.687	2.812	0.562	5.125
1.625	2.312	2.437	2.812	0.750	1.687	2.875	0.562	5.250
1.750	2.437	2.562	3.125	0.750	1.687	3.187	0.562	5.250
1.750	2.437	3.437	4.250	0.750	1.687	4.562	0.562	6.500
1.875	2.562	2.687	3.250	0.750	1.687	3.312	0.562	5.375
1.875	2.562	3.562	4.250	0.750	1.687	4.437	0.562	6.500
2.000	2.687	2.812	3.250	0.750	1.750	3.312	0.687	5.500
2.125	2.812	2.937	3.500	0.875	1.687	3.562	0.687	5.437
2.500	3.312	3.437	4.250	1.000	1.687	4.312	0.812	6.250
2.500	3.312	4.375	5.500	1.000	1.687	5.625	0.750	8.000
2.625	3.437	3.562	4.375	1.187	1.625	4.437	0.562	6.500
2.625	3.437	4.375	5.375	1.187	1.625	5.437	0.565	7.000
2.750	3.625	3.750	4.500	1.062	1.625	4.562	0.750	7.000
3.000	3.875	4.000	4.812	1.125	1.656	4.875	0.812	7.750
3.250	4.125	4.250	4.937	1.125	1.656	5.000	0.812	7.500
3.500	4.375	4.687	5.625	1.250	1.656	5.687	0.812	8.500

Shanghai Trisun Parts Manufacture Co.,Ltd.

Oficina central en Shanghai:

Oficina 05-06, Piso 16th, Edificio Hongjia, Calle Fushan No.388 (Cerca de la Calle Xiangcheng), Pudong, Shanghai, China.

Código Postal: 200122

Telf.: +86-21-58355541,+86-21-58353145,+86-21-58353343

Fax: +86-21-58353141

Correo Electrónico: trisun24@trisunltd.com