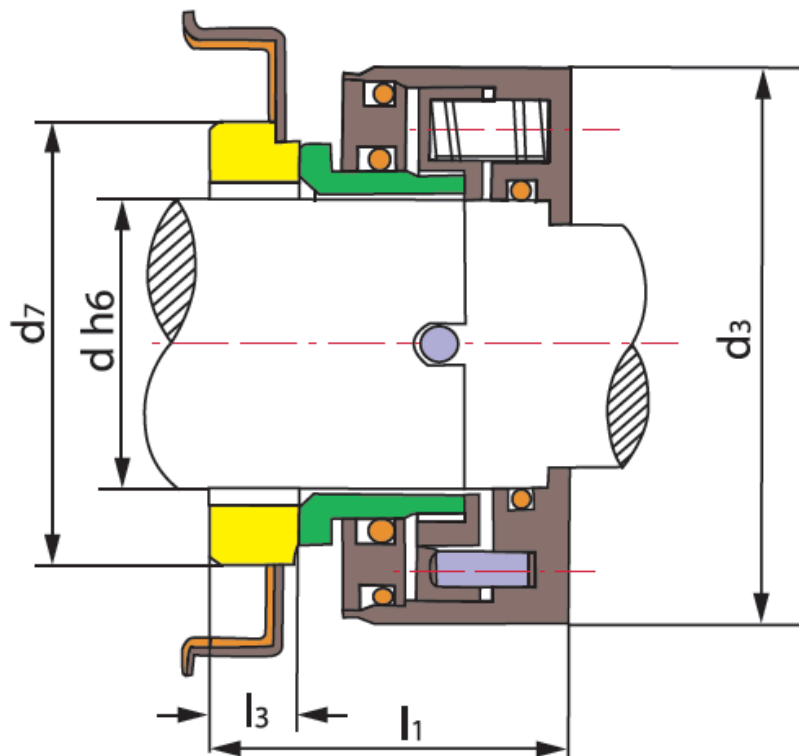


## Sello Mecánico TS XD 30mm-80mm



TS XD-35

**Shanghai Trisun Parts Manufacture Co.,Ltd.**

Oficina central en Shanghai:

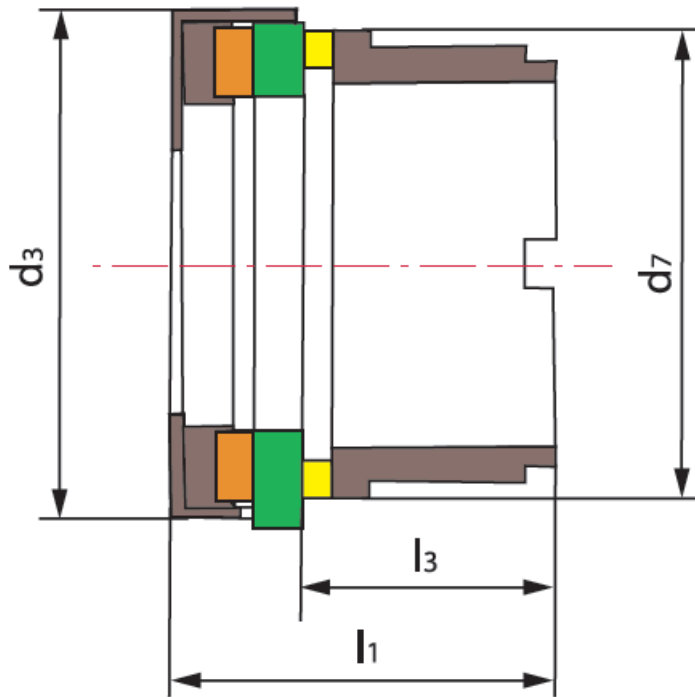
Oficina 05-06, Piso 16th, Edificio Hongjia, Calle Fushan No.388 (Cerca de la Calle Xiangcheng), Pudong, Shanghai, China.

Código Postal: 200122

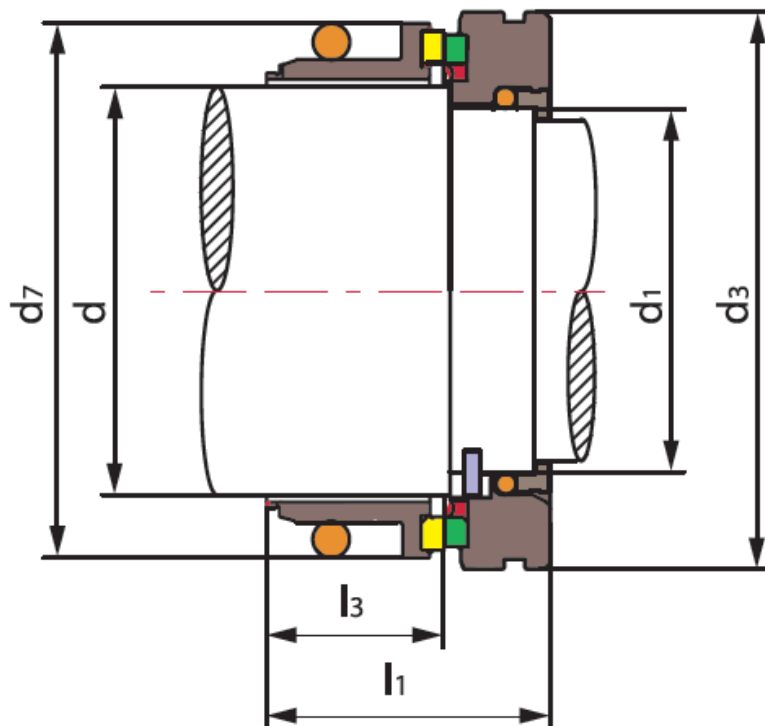
Tel.: +86-21-58355541,+86-21-58353145,+86-21-58353343

Fax: +86-21-58353141

Correo Electrónico: [trisun24@trisunltd.com](mailto:trisun24@trisunltd.com)



TS XD-30 / TS XD-45



TS XD-60 / TS XD-60A / TS XD-80

**Shanghai Trisun Parts Manufacture Co.,Ltd.**

Oficina central en Shanghai:

Oficina 05-06, Piso 16th, Edificio Hongjia, Calle Fushan No.388 (Cerca de la Calle Xiangcheng), Pudong, Shanghai, China.

Código Postal: 200122

Tel.: +86-21-58355541,+86-21-58353145,+86-21-58353343

Fax: +86-21-58353141

Correo Electrónico: [trisun24@trisunltd.com](mailto:trisun24@trisunltd.com)



Anillo Rotatorio (SiC/TC)  
Anilla Estacionaria (SiC/TC)  
Junta Tórica (NBR/EPDM/VITON)  
Asiento Estacionario (NBR/SUS304)  
Otras Piezas (SUS304/SUS316)

**Límites de Funcionamiento:**

Presión:  $\leq 1.2\text{MPa}$   
Velocidad:  $\leq 10\text{ m/s}$   
Temperatura:  $-30^{\circ}\text{C} \sim +200^{\circ}\text{C}$

Tamaño del Sello	d	d <sub>1</sub>	d <sub>3</sub>	d <sub>7</sub>	l <sub>1</sub>	l <sub>3</sub>
d(mm)						
30	/	/	50	46	37.6	24.6
35	35	/	67	53.5	42.8	10.3
45	\	/	65	63	39.5	26.5
60	60	55	83	83	44.3	28
60A	60	55	83	80	44.5	28
80	80	75	106	100	47.3	30.3

---

**Shanghai Trisun Parts Manufacture Co.,Ltd.**

**Oficina central en Shanghai:**

Oficina 05-06, Piso 16th, Edificio Hongjia, Calle Fushan No.388 (Cerca de la Calle Xiangcheng), Pudong, Shanghai, China.

**Código Postal:** 200122

**Tel.:** +86-21-58355541,+86-21-58353145,+86-21-58353343

**Fax:** +86-21-58353141

**Correo Electrónico:** [trisun24@trisunltd.com](mailto:trisun24@trisunltd.com)