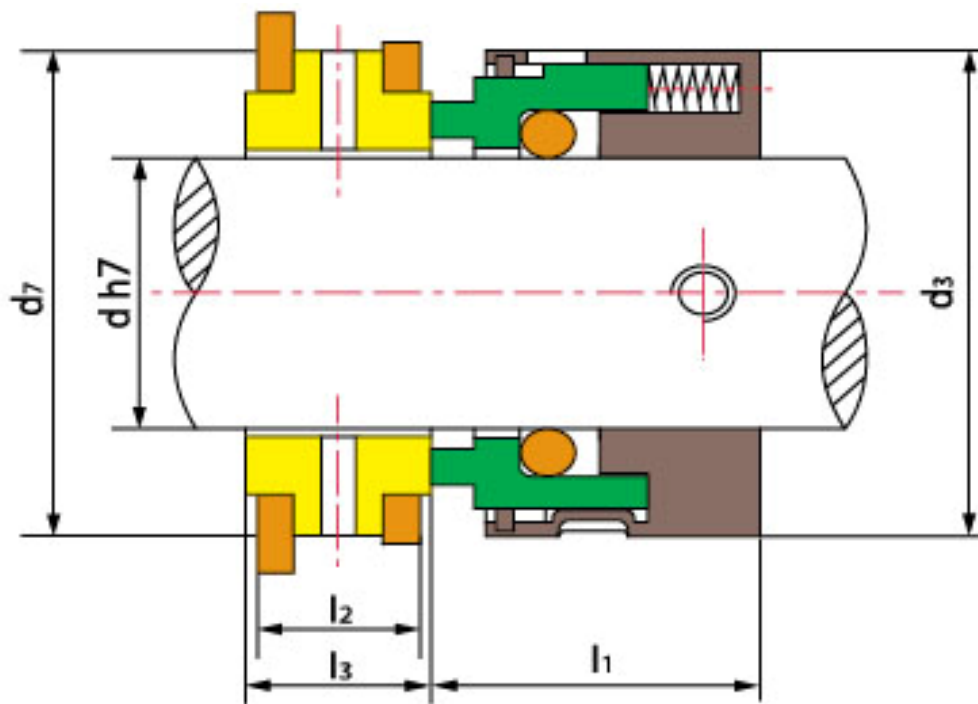


## Sello Mecánico TS ST 11/8"-25/8"(pulgadas)



Anillo Rotatorio (Carbón/SiC/TC)

**Shanghai Trisun Parts Manufacture Co.,Ltd.**

Oficina central en Shanghai:

Oficina 05-06, Piso 16th, Edificio Hongjia, Calle Fushan No.388 (Cerca de la Calle Xiangcheng), Pudong, Shanghai, China.

Código Postal: 200122

Tel.: +86-21-58355541,+86-21-58353145,+86-21-58353343

Fax: +86-21-58353141

Correo Electrónico: [trisun24@trisunltd.com](mailto:trisun24@trisunltd.com)



Anilla Estacionaria (SiC/TC)  
Sello Secundario (NBR/VITON)  
Muelles & Otras Piezas (SUS304/SUS316)

**Límites de Funcionamiento**

Presión:  $\leq 1.2\text{MPa}$   
Velocidad:  $\leq 20\text{m/s}$   
Temperatura:  $-30^{\circ}\text{C} \sim +200^{\circ}\text{C}$

Tamaño del Sello (pulgadas)	d	d <sub>3</sub>	d <sub>7</sub>	l <sub>1</sub>	l <sub>2</sub>	l <sub>3</sub>
1 1/8"	28.575	47.6	59.4	25.6	15.9	25.3
1 5/8"	41.275	62	71.8	29.5	15.9	25.3
2 1/8"	53.975	79.4	84.6	29.3	15.9	25.3
2 5/8"	66.675	88.9	111	41.3	15.9	25.3

---

**Shanghai Trisun Parts Manufacture Co.,Ltd.**

Oficina central en Shanghai:

Oficina 05-06, Piso 16th, Edificio Hongjia, Calle Fushan No.388 (Cerca de la Calle Xiangcheng), Pudong, Shanghai, China.

Código Postal: 200122

Tel.: +86-21-58355541,+86-21-58353145,+86-21-58353343

Fax: +86-21-58353141

Correo Electrónico: [trisun24@trisunltd.com](mailto:trisun24@trisunltd.com)