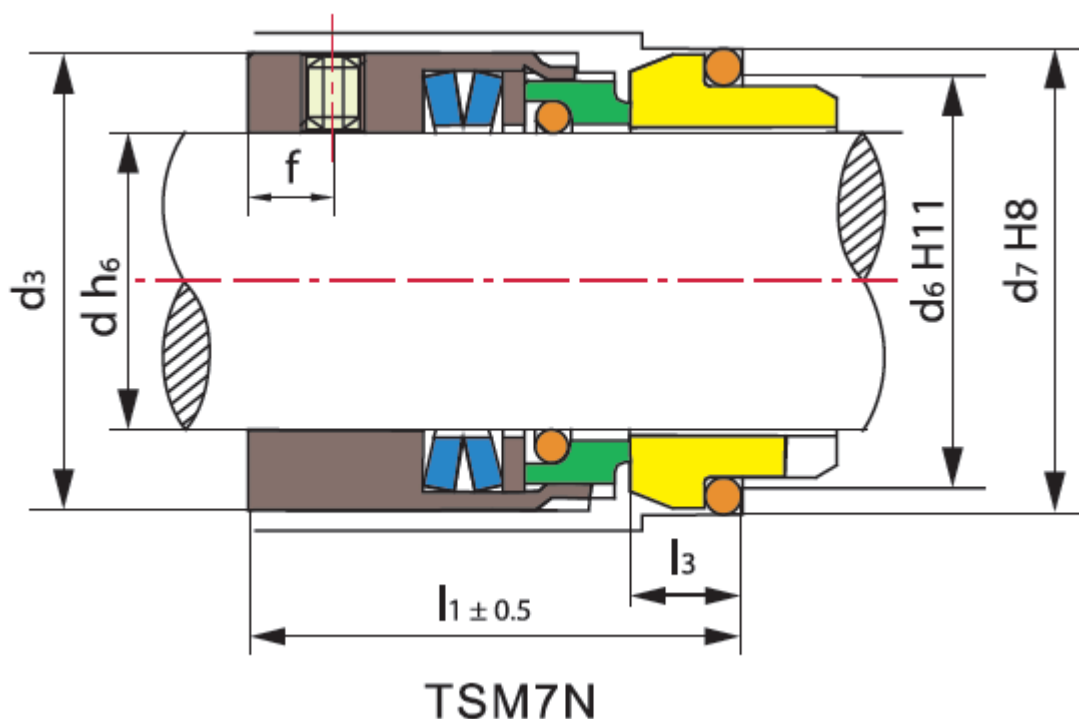


Sello Mecánico TS M7N /TS M74 14mm-100mm



Características:

Límites de Funcionamiento:

- Anillo Rotatorio (SiC/TC/Carbón)
- Anilla Estacionaria (Carbón/SiC/TC)
- Sello Secundario (VITON/ Anillo Encapsulado)
- Piezas de Metal (SUS304/SUS316)
- Muelle (17-7PH/SUS304/SUS316)

Shanghai Trisun Parts Manufacture Co.,Ltd.

Oficina central en Shanghai:

Oficina 05-06, Piso 16th, Edificio Hongjia, Calle Fushan No.388 (Cerca de la Calle Xiangcheng), Pudong, Shanghai, China.

Código Postal: 200122

Tel.: +86-21-58355541,+86-21-58353145,+86-21-58353343

Fax: +86-21-58353141

Correo Electrónico: trisun24@trisunltd.com

Límites de Funcionamiento:

Presión: $\leq 1.6\text{MPa}$

Velocidad: $\leq 20\text{m/s}$

Temperatura: $-30^{\circ}\text{C} \sim +200^{\circ}\text{C}$

Parámetros:

Tamaño del Sello					
d(mm)	d_3	d_6	d_7	l_1	l_3
14	25	21	25	35	10
16	27	23	27	35	10
18	33	29	33	37.5	11.5
20	35	29	35	37.5	11.5
22	37	31	37	37.5	11.5
24	39	33	39	40	11.5
25	40	34	40	40	11.5
28	43	37	43	42.5	11.5
30	45	39	45	42.5	11.5
32	47	42	48	42.5	11.5
33	48	42	48	42.5	11.5
35	50	44	50	42.5	11.5
38	55	49	56	45	14
40	57	51	58	45	14
43	60	54	61	45	14
45	62	56	63	45	14

Tamaño del Sello					
d(mm)	d_3	d_6	d_7	l_1	l_3
48	65	59	66	45	14
50	67	62	70	47.5	15
53	70	65	73	47.5	15
55	72	67	75	47.5	15
58	79	70	78	52.5	15
60	81	72	80	52.5	15
63	84	75	83	52.5	15
65	86	77	85	52.5	15
68	89	81	90	52.5	18
70	91	83	92	60	18
75	99	88	97	60	18

Shanghai Trisun Parts Manufacture Co.,Ltd.

Oficina central en Shanghai:

Oficina 05-06, Piso 16th, Edificio Hongjia, Calle Fushan No.388 (Cerca de la Calle Xiangcheng), Pudong, Shanghai, China.

Código Postal: 200122

Telf.: +86-21-58355541,+86-21-58353145,+86-21-58353343

Fax: +86-21-58353141

Correo Electrónico: trisun24@trisunltd.com