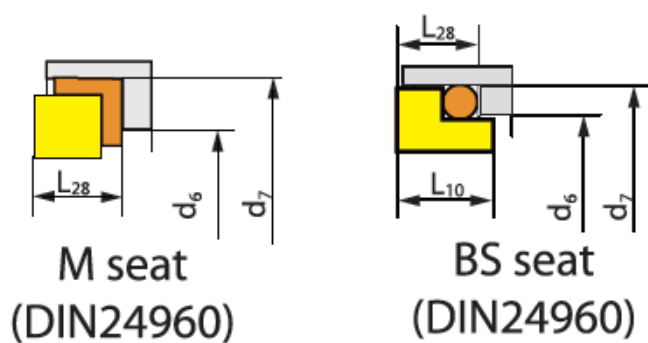
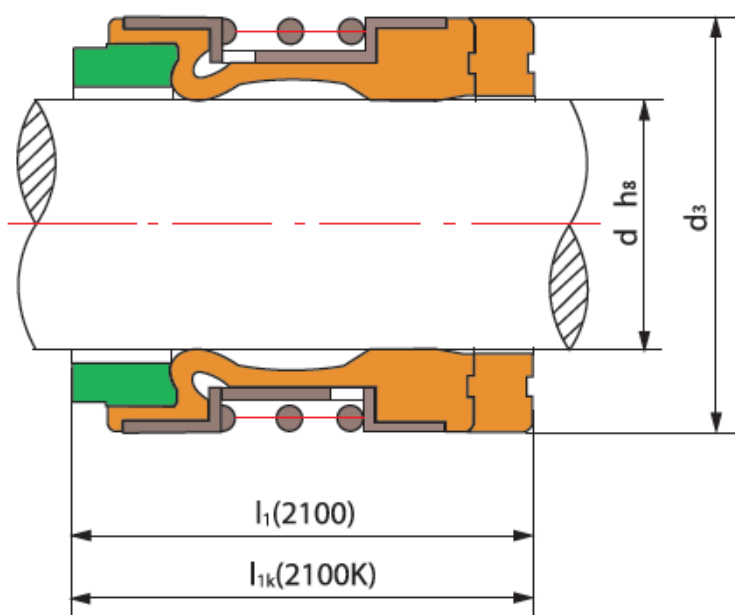


Sellos Mecánicos para Bombas Industriales TS 2100(CG)



Características:

Límites de Funcionamiento:

Presión: $\leq 1.6\text{MPa}$

Velocidad: $\leq 15\text{m/s}$

Temperatura: $-30^{\circ}\text{C} \sim +150^{\circ}\text{C}$

1. Anillo Rotatorio (Carbón/Sic/TC)
2. Anilla Estacionaria (Cerámica/Sic/TC)
3. Sello Secundario (nbr/Epdm/VITON)
4. Muelles y Otras Piezas (Sus304/Sus316)

Shanghai Trisun Parts Manufacture Co.,Ltd.

Oficina central en Shanghai:

Oficina 05-06, Piso 16th, Edificio Hongjia, Calle Fushan No.388 (Cerca de la Calle Xiangcheng), Pudong, Shanghai, China.

Código Postal: 200122

Telf.: +86-21-58355541,+86-21-58353145,+86-21-58353343

Fax: +86-21-58353141

Correo Electrónico: trisun24@trisunltd.com

Tamaño del Sello	d ₃	d ₆	d ₇	2100	2100K	Asiento M	Asiento BS
d (mm)				11	11k	128	110
10	20	17	21	15	27.5	5	6.0
12	22	19	23	15	26.5	6	6.8
14	24	21	25	15	29.0	6	6.8
15	25	22	26	15	29.0	6	6.8
16	26	23	27	15	29.0	6	6.8
18	32	27	33	20	31.5	6	7.0
20	34	29	35	20	31.5	6	7.0
22	36	31	37	20	31.5	6	7.0
24	38	33	39	20	34.0	6	7.0
25	39	34	40	20	34.0	6	7.0
28	42	37	43	26	36.5	6	7.0
30	44	39	45	26	35.5	7	8.0
32	46	42	48	26	35.5	7	8.0
33	47	42	48	26	35.5	7	8.0
35	49	44	50	26	34.5	8	9.0
38	54	49	56	30	37.0	8	9.0
40	56	51	58	30	37.0	8	9.0
43	59	54	61	30	37.0	8	9.0
45	61	56	63	30	37.0	8	9.0
48	64	59	66	30	35.0	10	11.0
50	66	62	70	30	37.5	10	11.0
53	69	65	73	30	37.5	10	11.0
55	71	67	75	30	37.5	10	11.0
60	80	72	80	30	37.5	10	11.0
65	85	77	85	33	40.5	12	12.7
70	90	83	92	33	40.5	12	12.7
75	99	88	97	33	48.0	12	12.7

Shanghai Trisun Parts Manufacture Co.,Ltd.

Oficina central en Shanghai:

Oficina 05-06, Piso 16th, Edificio Hongjia, Calle Fushan No.388 (Cerca de la Calle Xiangcheng), Pudong, Shanghai, China.

Código Postal: 200122

Telf.: +86-21-58355541,+86-21-58353145,+86-21-58353343

Fax: +86-21-58353141

Correo Electrónico: trisun24@trisunltd.com